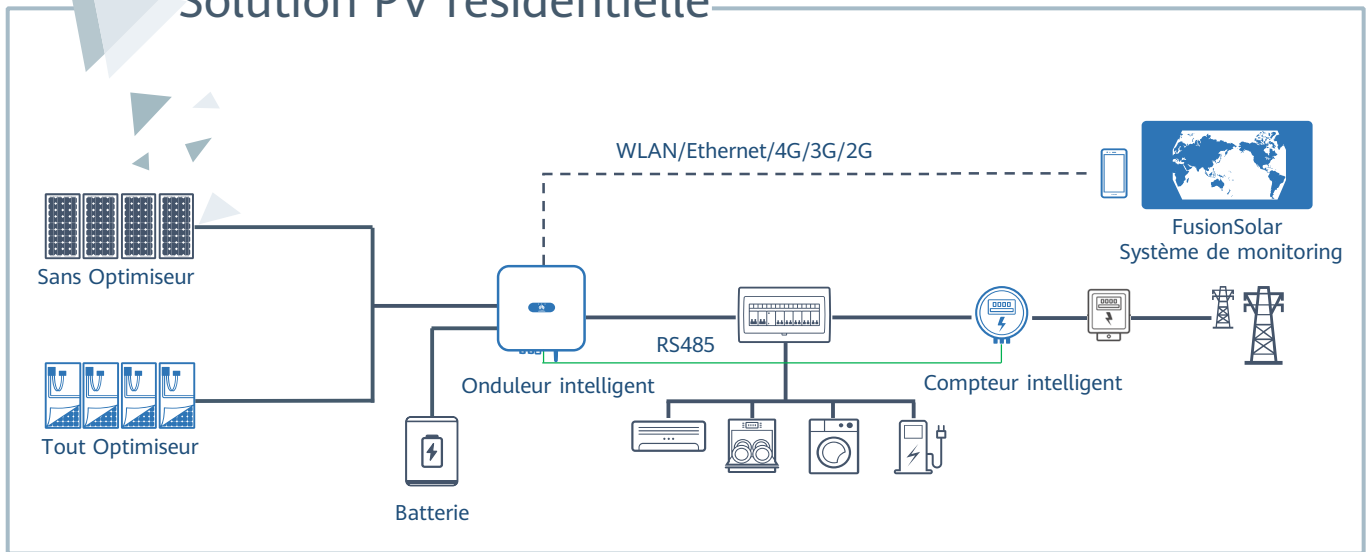




FusionSolar[®] Solution PV intelligente résidentielle et commerciale

[SOLAR.HUAWEI.COM/FR/](https://solar.huawei.com/fr/)

Solution PV résidentielle



Sécurité active Des rendements plus élevés Meilleure expérience

Protection d'arc active par IA

Positionnement précis des défauts d'arc

Jusqu'à 30% d'énergie en plus grâce aux optimiseurs

2x POWER Battery Ready - Plus d'énergie

Optimiseur universel, Affaires plus faciles

Module Auto-Mapping dans les 5 secondes





Sécurité active

Protection active contre les arcs boosté par IA



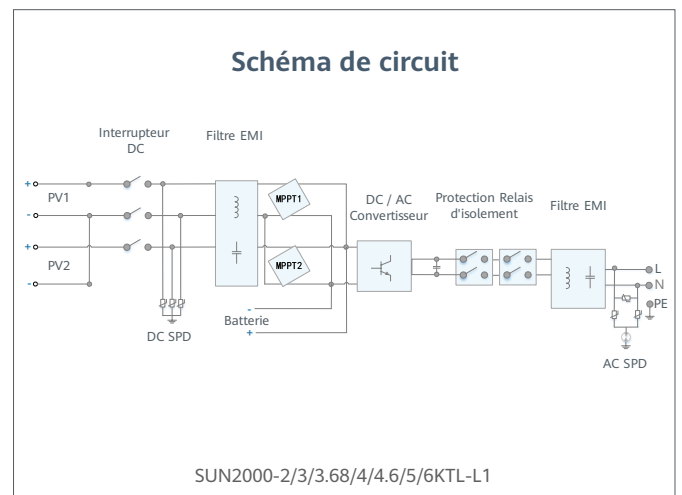
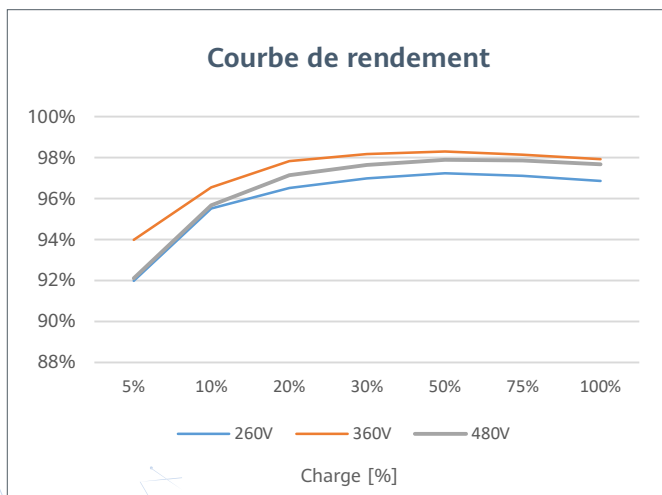
Des rendements plus élevés

Jusqu'à 30% d'énergie en plus avec optimiseur



2x POWER Battery Ready

Sortie AC 5KW + Charge batterie 5KW



SUN2000-2/3/3.68/4/4.6/5/6KTL-L1

Spécifications Techniques

Spécifications techniques	SUN2000 -2KTL-L1	SUN2000 -3KTL-L1	SUN2000 -3.68KTL-L1	SUN2000 -4KTL-L1	SUN2000 -4.6KTL-L1	SUN2000 -5KTL-L1	SUN2000 -6KTL-L1 ¹
Rendement							
Rendement max.	98.2 %	98.3 %	98.4 %	98.4 %	98.4 %	98.4 %	98.4 %
Rendement énergétique européen pondéré	96.7 %	97.3 %	97.3 %	97.5 %	97.7 %	97.8 %	97.8 %

Entrée (PV)							
Puissance DC max. recommandée ²	3,000 Wp	4,500 Wp	5,520 Wp	6,000 Wp	6,900 Wp	7,500 Wp	9,000 Wp
Tension d'entrée max.	600 V ³						
Tension de démarrage	100 V						
Plage de tension MPPT à pleine puissance	90 V – 560 V ³						
Tension nominale d'entrée	360 V						
Courant d'entrée max. par MPPT	12.5 A						
Courant de court-circuit max par MPPT	18 A						
Nombre de trackers MPP	2						
Nombre max. d'entrées par MPPT	1						

Entrée (Batterie DC)							
Batterie compatible	LG Chem RESU 7H_R / 10H_R						
Plage de tension de fonctionnement	350 ~ 450 Vdc						
Courant de fonctionnement max	10 A @7H_R / 15 A @10H_R						
Puissance de charge max	3,500 W @7H_R / 5,000 W @10H_R						
Puissance de décharge max @ 7H_R	2,200 W	3,300 W	3,500 W	3,500 W	3,500 W	3,500 W	3,500 W
Puissance de décharge max @10H_R	2,200 W	3,300 W	3,680 W	4,400 W	4,600 W	5,000 W	5,000 W

Batterie compatible	Batterie HUAWEI Smart ESS 5kWh – 30kWh ¹						
Plage de tension de fonctionnement	350 ~ 560 Vdc						
Courant de fonctionnement max	15 A						
Puissance de charge max	5,000 W ⁴						
Puissance de décharge max	2,200 W	3,300 W	3,680 W	4,400 W	4,600 W	5,000 W	5,000 W

Sortie							
Connexion au réseau	Monophasé						
Puissance nominale	2,000 W	3,000 W	3,680 W	4,000 W	4,600 W	5,000 W ⁵	6,000 W
Puissance apparente maximale	2,200 VA	3,300 VA	3,680 VA	4,400 VA	5,000 VA ⁶	5,500 VA ⁷	6,000 VA
Tension nominale de sortie	220 Vac / 230 Vac / 240 Vac						
Fréquence nominale AC	50 Hz / 60 Hz						
Courant de sortie maximal	10 A	15 A	16 A	20 A	23 A ⁸	25 A ⁸	27.3 A
Facteur de puissance réglable	0.8 capacitif ... 0.8 inductif						
Distorsion totale d'harmonique max.	≤ 3 %						
Alimentation de secours (Fonction Back-up)	Oui (via Backup Box-B0 ¹)						

Caractéristiques et protections	
Protection anti-îlotage	Oui
Protection contre l'inversion de polarité DC	Oui
Contrôle d'isolement	Oui
Dispositif parafoudre DC	Oui, compatible avec la classe de protection TYPE II selon EN / IEC 61643-11
Dispositif parafoudre AC	Oui, compatible avec la classe de protection TYPE II selon EN / IEC 61643-11
Surveillance du courant résiduel	Oui
Protection contre la surintensité AC	Oui
Protection contre les courts-circuits AC	Oui
Protection contre la surtension AC	Oui
Protection contre les défauts d'arc (AFCI)	Oui
Recharge inversée de la batterie depuis le réseau	Oui

Données générales	
Plage de température de fonctionnement	-25 ~ +60 °C (Déclassement au-dessus de 45°C à la puissance de sortie nominale)
Humidité relative de fonctionnement	0 %RH ~ 100 %RH
Altitude de fonctionnement	0 ~ 4,000 m (déclassement au-dessus de 2,000 m)
Refroidissement	Convection naturelle
Interface	Voyants LED; WLAN intégré + FusionSolar App
Communication	RS485, WLAN via le module WLAN intégré de l'onduleur Ethernet via Smart Dongle-WLAN-FE (en option); 4G / 3G / 2G via Smart Dongle-4G (en option)
Poids (support de montage compris)	12.0 kg
Dimension (support de montage compris)	365mm * 365mm * 156 mm
Degré de protection	IP65
Consommation nocturne	< 2.5 W

Optimiseur PV compatible	
Optimiseur compatible (DC MBUS)	SUN2000-450W-P

Conformité aux norms (plus disponible sur demande)	
Sécurité	EN/IEC 62109-1, EN/IEC 62109-2
Normes de connexion au réseau	G98, G99, EN 50549-1, CEI 0-21, VDE-AR-N 4105, AS 4777.2, C10/11, ABNT, UTE C15-712, RD 1699, TOR D4, IEC61727, IEC62116

*1 Disponible au troisième trimestre 2020.

*2 La puissance PV d'entrée maximale de l'onduleur est de 10 000 Wp lorsque les longues chaînes sont conçues et entièrement connectées aux optimiseurs de puissance SUN2000-450W-P.

*3 La tension maximale d'entrée et la limite supérieure de la tension de fonctionnement seront réduites à 495 V lorsque l'onduleur se connecte et fonctionne avec la batterie LG.

*4 Batterie HUAWEI ESS 2500 W @ 5 kWh.

*5 AS4777.2: 4,991W. *6. VDE-AR-N 4105: 4,600VA / AS4777.2: 4,999VA. *7. AS4777.2: 4,999VA / C10/11: 5,000VA. *8. AS4777.2: 21.7A.

Smart Energy Controller



Performances supérieures

Rendement maximum 98.6%



Installation facile

17 kg



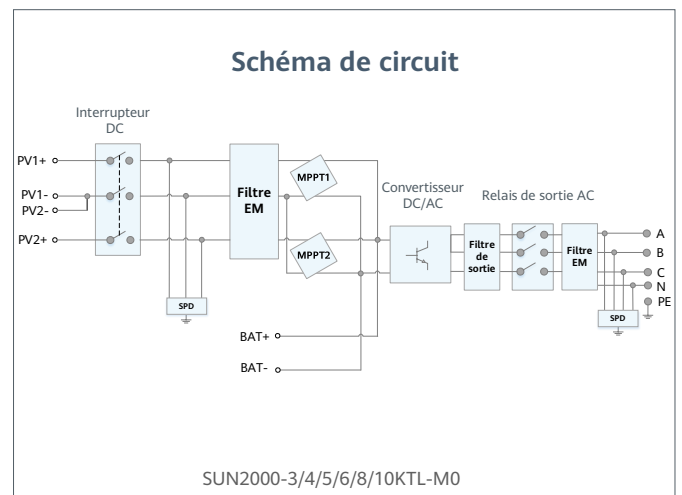
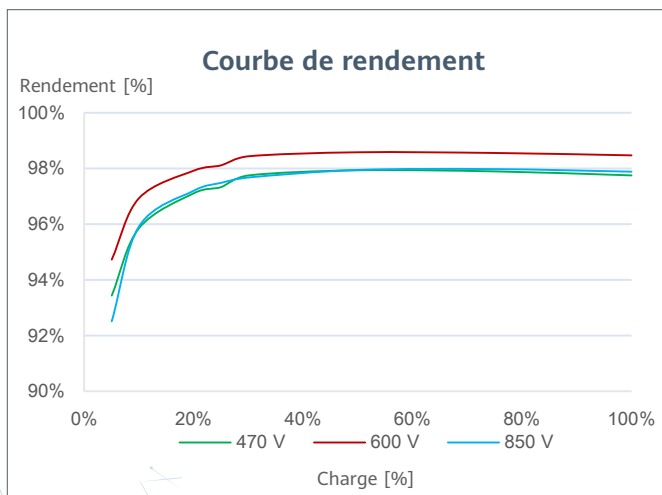
Batterie prête

Interface batterie Plug & Play



Sécurité et fiabilité

Protection contre les défaut d'arc (AFCI)



SUN2000-3/4/5/6/8/10KTL-M0

Spécifications Techniques

Spécifications techniques	SUN2000 -3KTL-M0	SUN2000 -4KTL-M0	SUN2000 -5KTL-M0	SUN2000 -6KTL-M0	SUN2000 -8KTL-M0	SUN2000 -10KTL-M0
---------------------------	---------------------	---------------------	---------------------	---------------------	---------------------	----------------------

Rendement

Rendement max.	98.2%	98.3%	98.4%	98.6%	98.6%	98.6%
Rendement énergétique européen pondéré	96.7%	97.1%	97.5%	97.7%	98.0%	98.1%

Entrée

Puissance DC max. recommandée	6,000 Wp	8,000 Wp	10,000 Wp	12,000 Wp	14,880 Wp	14,880 Wp
Tension d'entrée max. ¹	1,100 V					
Plage de tension de fonctionnement ²	140 V ~ 980 V					
Tension de démarrage	200 V					
Plage de tension MPPT à pleine puissance	140 V ~ 850 V	190 V ~ 850 V	240 V ~ 850 V	285 V ~ 850 V	380 V ~ 850 V	470 V ~ 850 V
Tension nominale d'entrée	600 V					
Courant d'entrée max. par MPPT	11 A					
Courant de court-circuit max par MPPT	15 A					
Nombre de trackers MPP	2					
Nombre max. d'entrées par MPPT	1					

Sortie

Connexion au réseau	Triphasé					
Puissance nominale	3,000 W	4,000 W	5,000 W	6,000 W	8,000 W	10,000 W
Puissance apparente maximale	3,300 VA	4,400 VA	5,500 VA	6,600 VA	8,800 VA	11,000 VA ³
Tension nominale de sortie	220 Vac / 380 Vac, 230 Vac / 400 Vac, 3W / N+PE					
Fréquence nominale AC	50 Hz / 60 Hz					
Courant de sortie maximal	5.1 A	6.8 A	8.5 A	10.1 A	13.5 A	16.9 A
Facteur de puissance réglable	0.8 capacitif ... 0.8 inductif					
Distorsion harmonique max.	≤ 3 %					

Caractéristiques et protections

Dispositif de déconnexion DC	Oui
Protection anti-îlotage	Oui
Protection contre l'inversion de polarité DC	Oui
Contrôle d'isolement	Oui
Dispositif parafoudre DC ⁴	Oui
Dispositif parafoudre AC ⁴	Oui
Surveillance du courant résiduel	Oui
Protection contre la surintensité AC	Oui
Protection contre les courts-circuits AC	Oui
Protection contre la surtension AC	Oui
Protection contre les arcs de défaut	Oui
Récepteur de contrôle d'ondulation (Ripple control)	Oui
Communication DC MBUS avec optimiseur	Non

Données générales

Plage de température de fonctionnement	-25 ~ + 60 °C (Déclassement au-dessus de 45°C à la puissance de sortie nominale)
Humidité relative de fonctionnement	0 %RH ~ 100 %RH
Altitude de fonctionnement	0 - 4,000 m (déclassement au-dessus de 3,000 m)
Refroidissement	Convection naturelle
Interface	Voyants LED; WLAN intégré + FusionSolar App
Communication	RS485; WLAN / Ethernet via Smart Dongle-WLAN-FE; 4G / 3G / 2G via Smart Dongle-4G (en option)
Poids (support de montage compris)	17 kg
Dimension (support de montage compris)	525 x 470 x 166 mm
Degré de protection	IP65
Consommation nocturne	< 5.5 W

Conformité aux normes (plus disponible sur demande)

Sécurité	EN/IEC 62109-1, EN/IEC 62109-2
Normes de connexion au réseau	G98, G99, EN 50438, 50549-1, CEI 0-21, VDE-AR-N-4105, AS 4777, C10/11, ABNT, UTE C15-712, RD 1699, TOR D4, IEC61727, IEC62116, DEWA

^{*1} La tension d'entrée maximale est la limite supérieure de la tension continue. Toute tension CC d'entrée plus élevée endommagerait probablement l'onduleur.

^{*2} Toute tension d'entrée CC en dehors de la plage de tension de fonctionnement peut entraîner un dysfonctionnement de l'onduleur.

^{*3} C10 / 11: 10,000 VA

^{*4} Classe de protection compatible TYPE II selon EN / IEC 61643-11.

SUN2000-3/4/5/6/8/10KTL-M1
Spécifications Techniques

Spécifications techniques	SUN2000 -3KTL-M1	SUN2000 -4KTL-M1	SUN2000 -5KTL-M1	SUN2000 -6KTL-M1	SUN2000 -8KTL-M1	SUN2000 -10KTL-M1
---------------------------	---------------------	---------------------	---------------------	---------------------	---------------------	----------------------

Rendement

Rendement max.	98.2%	98.3%	98.4%	98.6%	98.6%	98.6%
Rendement énergétique européen	96.7%	97.1%	97.5%	97.7%	98.0%	98.1%

Entrée (PV)

Puissance DC max. recommandée	6,000 Wp	8,000 Wp	10,000 Wp	12,000 Wp	14,880 Wp	14,880 Wp
Tension d'entrée max. ¹	1,100 V					
Plage de tension de fonctionnement ²	140 V ~ 980 V					
Tension de démarrage	200 V					
Tension nominale d'entrée	600 V					
Courant d'entrée max. par MPPT	11 A					
Courant de court-circuit max par MPPT	15 A					
Nombre de trackers MPP	2					
Nombre max. d'entrées par MPPT	1					

Entrée (batterie)

Batterie compatible	Huawei Smart ESS LUNA2000 5~30kWh					
Plage de tension de fonctionnement	600 V ~ 980 V					
Courant de fonctionnement max	16A					
Puissance de charge max	10,000 W					
Puissance de décharge max	3,300 W	4,400 W	5,500 W	6,600 W	8,800 W	11,000 W

Sortie (sur réseau)

Connexion au réseau	Triphasé					
Puissance nominale	3,000 W	4,000 W	5,000 W	6,000 W	8,000 W	10,000 W
Puissance apparente maximale	3,300 VA	4,400 VA	5,500 VA	6,600 VA	8,800 VA	11,000 VA ³
Tension nominale de sortie	220 Vac / 380 Vac, 230 Vac / 400 Vac, 3W / N+PE					
Fréquence nominale AC	50 Hz / 60 Hz					
Courant de sortie maximal	5.1 A	6.8 A	8.5 A	10.1 A	13.5 A	16.9 A
Facteur de puissance réglable	0.8 capacitif ... 0.8 inductif					
Distorsion harmonique max.	≤ 3 %					

Sortie (Fonction Back-up)

Puissance apparente max	3,300 VA					
Tension de sortie nominale	220 V / 230 V					
Courant de sortie max	15 A					
Facteur de puissance réglable	0.8 capacitif ... 0.8 inductif					

Caractéristiques et protections

Dispositif de déconnexion DC	Oui
Protection anti-îlotage	Oui
Protection contre l'inversion de polarité DC	Oui
Contrôle d'isolement	Oui
Dispositif parafoudre DC ⁴	Oui
Dispositif parafoudre AC ⁴	Oui
Surveillance du courant résiduel	Oui
Protection contre la surintensité AC	Oui
Protection contre les courts-circuits AC	Oui
Protection contre la surtension AC	Oui
Protection contre les défauts d'arcs électriques	Oui
Contrôle de l'ondulation	Oui
Récupération PID intégré	Oui
Recharge batterie par le réseau	Oui

Données générales

Plage de température de fonctionnement	-25 ~ + 60 °C (Déclassement au-dessus de 45°C à la puissance de sortie nominale)
Humidité relative de fonctionnement	0 %RH ~ 100 %RH
Altitude de fonctionnement	0 - 4,000 m (déclassement au-dessus de 3,000 m)
Refroidissement	Convection naturelle
Interface	Voyants LED; WLAN intégré + FusionSolar App
Communication	RS485; WLAN / Ethernet via Smart Dongle-WLAN-FE; 4G / 3G / 2G via Smart Dongle-4G (en option)
Poids (support de montage compris)	17 kg
Dimension (support de montage compris)	525 x 470 x 146.5 mm
Degré de protection	IP65
Consommation nocturne	< 5.5 W

Compatibilité optimiseur

Optimiseur compatible DC MBUS	SUN2000-450W-P
-------------------------------	----------------

Conformité aux normes (plus disponible sur demande)

Sécurité	EN/IEC 62109-1, EN/IEC 62109-2, IEC 62116
Normes de connexion au réseau	G98, G99, EN 50438, CEI 0-21, VDE-AR-N-4105, AS 4777, C10/11, ABNT, UTE C15-712, RD 1699, TOR D4, NRS 097-2-1, IEC61727, IEC62116, DEWA 2.0

^{*1} La tension d'entrée maximale est la limite supérieure de la tension continue. Toute tension CC d'entrée plus élevée endommagerait probablement l'onduleur.

^{*2} Toute tension d'entrée CC en dehors de la plage de tension de fonctionnement peut entraîner un dysfonctionnement de l'onduleur.

^{*3} C10 / 11: 10,000 VA

^{*4} Classe de protection compatible TYPE II selon EN / IEC 61643-11.

Système de stockage d'énergie intelligent



Plus d'énergie disponible

100% de profondeur de décharge
Optimisation d'énergie au niveau module



Investissement flexible

Design modulaire de 5kWh,
Evolutif de 5 à 30 kWh



Sécurité & Fiabilité

Cellules Lithium-Fer-Phosphate (LFP)



Installation facile

Module de puissance: 12 kg
Module batterie: 50kg





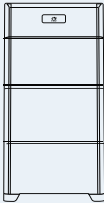
Mise en service rapide

Détection automatique par APP



Compatibilité parfaite

Compatible avec nos onduleurs résidentiels
monophasés et triphasés

	LUNA2000-5-S0	LUNA2000-10-S0	LUNA2000-15-S0
Spécifications techniques			

Performance			
Module de puissance	LUNA2000-5KW-C0		
Nombre de module de puissance	1		
Module batterie	LUNA2000-5-E0		
Energie du module batterie	5 kWh		
Nombre de module batterie	1	2	3
Energie disponible ¹	5 kWh	10 kWh	15 kWh
Puissance de sortie max.	2.5 kW	5 kW	5 kW
Puissance de sortie crête	3.5 kW, 10 s	7 kW, 10 s	7 kW, 10 s
Tension nominale (système monophasé)	360 V		
Plage de tension (système monophasé)	350 – 560 V		
Tension nominale (système triphasé)	600 V		
Plage de tension (système triphasé)	600 – 980 V		

Communication	
Affichage	Indicateur du niveau de charge, Affichage LED
Communication	RS485 / CAN (seulement pour connexion en parallèle)

Caractéristiques générales			
Dimension (L*H)	670 * 150 * 600 mm	670 * 150 * 960 mm	670 * 150 * 1320 mm
Poids (Support au sol inclus)	63.8 kg	113.8 kg	163.8 kg
Dimension module de puissance (L*H)	670 * 150 * 240 mm		
Poids module de puissance	12 kg		
Dimension module batterie (L*H)	670 * 150 * 360 mm		
Poids module batterie	50 kg		
Installation	Support au sol (standard), Support mural (optionnel)		
Température de fonctionnement	-10°C ~ + 55°C ²		
Altitude de fonctionnement	0 - 4,000 m (13,123 ft.) (Déclassement au delà de 2,000 m)		
Humidité relative	5% ~ 95%		
Refroidissement	Convection naturelle		
Indice de protection	IP 65		
Bruit	<29 dB		
Technologie des cellules	Lithium Fer Phosphate (LiFePO4)		
Garantie	10 ans ³		
Evolutivité	Max 2 systèmes en parallèle		
Onduleurs compatibles	SUN2000L-2/3/3.68/4/4.6/5KTL ⁴ , SUN2000-2/3/3.68/4/4.6/5/6KTL-L1, SUN2000-3/4/5/6/8/10KTL-M0 ⁴ , SUN2000-3/4/5/6/8/10KTL-M1		

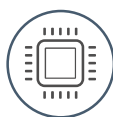
Compatibilité (Autres disponibles sur requêtes)	
Certificats	CE, RCM, CEC, VDE2510-50, IEC62619, IEC 60730, UN38.3

Commande et produits délivrables	
Commande des produits ⁵	LUNA2000-5KW-C0, LUNA2000-5-E0, LUNA2000 Support mural

1. Conditions de test: 100% profondeur de décharge (DoD), 0.2C charge et décharge à 25°C
2. Déclassement de charge/décharge arrive dans les plages de températures de -10°C à 5°C. et 45°C à 55°C.
3. Se référer aux conditions de garanties produit.
4. Disponible Q1, 2021
5. Le système de stockage est livré sous forme de module de puissance et module batterie.



Optimiseur universel (seul optimiseur de la gamme)



<1,5 min Appariement avec onduleur



<5s Disposition automatique



Positionnement précis des défaut d'arc

Spécifications techniques

SUN2000-450W-P

Entrée

Puissance nominale d'entrée ¹	450 W
Tension d'entrée maximale absolue	80 V
Plage de tension MPPT en fonctionnement	8 - 80 V
Courant d'entrée max.	13 A
Rendement max.	99.5 %
Rendement pondéré	99.0 %
Catégorie de surtension	II

Sortie

Tension de sortie max.	80 V
Courant de sortie max.	15 A
Bypass de sortie ²	Oui
Tension de sortie d'arrêt par optimiseur ³	0 V
Impédance de sortie d'arrêt par optimiseur	1k ohm ± 10 %

Conformité aux Normes

Sécurité	IEC62109-1 (sécurité de classe II)
RoHS	Oui

Données générales

Dimensions (L x L x H)	71 x 138 x 25 mm
Poids (câbles inclus)	0.55 kg
Pièce d'installation	Plaque de montage, Cosse, Plaque de montage sur cadre module
Connecteur d'entrée	Staubli MC4
Connecteur de sortie	Staubli MC4
Longueur du câble d'entrée	0.15 m
Longueur du câble de sortie	1.2 m (3.9 ft.) ⁴
Plage de température/d'humidité de fonctionnement	-40 °C ~ 85 °C ⁵ / 0 %RH ~ 100 %RH
Indice de protection	IP68
Produits compatibles communication MBUS	SUN2000-2/3/3.68/4/4.6/5/6KTL-L1, SUN2000-3/4/5/6/8/10KTL-M1, SUN2000-12/15/17/20KTL-M2

Conception de longues chaînes (optimiseur complet)

	SUN2000-2-6KTL-L1	SUN2000-3-10KTL-M1	SUN2000-12-20KTL-M2
Nombre d'optimiseur minimum par chaîne	4	6	6
Nombre d'optimiseur maximum par chaîne	25	50	50
Puissance DC maximale par chaîne	5,000 W	10,000 W	10,000 W

¹ La puissance nominale du module à STC ne doit pas dépasser la «puissance CC d'entrée nominale» de l'optimiseur de puissance. Les modules avec une puissance jusqu'à + 5% de tolérance de puissance sont acceptables.

² L'optimiseur de puissance est contourné dans la chaîne connectée à un onduleur en fonctionnement lorsqu'il ne fonctionne pas

³ La sortie de l'optimiseur de puissance 0Vdc lors de la déconnexion de l'onduleur ou de l'onduleur est à l'arrêt.

⁴ Convient au module PV dans une installation paysage et portrait. * 5 La capacité à pleine puissance fait référence à l'outil de conception intelligente en ligne.

Smart Dongle-WLAN-FE



Intelligent

Communication WLAN et Fast Ethernet (FE)
Supporte le système de surveillance tiers ¹



Facile

Support Plug & Play
Soutien max. 10 appareils



Fiable

IP65
Reconnexion auto

Spécifications techniques	SDongleA-05
Données GENERALES	
Max. Appareils pris en charge	10
Max. Onduleurs pris en charge	10
Interface de connexion	USB
Interface Ethernet	10/100M Ethernet
Installation	Plug-and-play
Indicateur	LED
Dimensions (L x H x P)	146 x 48 x 33 mm
Poids	90 g
Degré de protection	IP65
Consommation électrique (typique)	2.5 W
Mode de fonctionnement	STA
Algorithme de cryptage	Mécanisme de chiffrement: WPA/WPA2 Cryptage: TKIP/CCMP/AES
Paramètres sans fil	
Soutien standard et fréquence	802.11b/g/n (2.412G—2.484G)
Environnement de travail	
Plage de température de fonctionnement	-30 °C to +65 °C
Humidité relative de fonctionnement	5 - 95% RH
Plage de température de stockage	-40°C to +70°C
Max. altitude de fonctionnement	4,000 m
Conformité aux normes (plus disponible sur demande)	
Certificat	SRRC, CE, RCM
Onduleurs compatibles	
Modèles d'onduleurs compatibles	SUN2000-2/3/3.68/4/4.6/5/6KTL-L1 SUN2000-3/4/5/6/8/10KTL-M0 SUN2000-12/15/17/20KTL-M0/M2

*1: Le système de gestion tiers doit faire correspondre le protocole de communication avec Huawei Smart Dongle.

Smart Dongle-4G



Intelligent

2G, 3G, 4G communication ¹
Supporte le système de surveillance tiers ²



Facile

Support Plug & Play
Soutien max. 10 appareils



Fiable

IP65
Auto reconnexion

Spécifications techniques	SDongleA-03-EU
---------------------------	----------------

Données GENERALES	
Max. Appareils pris en charge	10
Max. Onduleurs pris en charge	10
Interface de connexion	USB
Installation	Plug-and-play
Indicateur	Indicateur LED
Dimensions (L x H x P)	130 x 48 x 33 mm
Poids	90 g
Degré de protection	IP65
Consommation électrique (typique)	3.5 W

Paramètres sans fil	
Type de carte sim	mini-sim (15 mm x 25 mm)
Soutien standard et fréquence	4G: FDD-LTE / TDD-LTE 3G: WCDMA / HSDPA / HSUPA / HSPA+ 2G: GSM / GPRS / EDGE ³

Environnement de travail	
Plage de température de fonctionnement	-30 °C ~ +65 °C
Humidité relative de fonctionnement	5 - 95% RH
Plage de température de stockage	-40°C ~ +70°C
Max. altitude de fonctionnement	4,000 m

Conformité aux normes (plus disponible sur demande)	
Certificat	CE

Onduleurs compatibles	
Modèles d'onduleurs compatible	SUN2000-2/3/3.68/4/4.6/5/6KTL-L1 SUN2000-3/4/5/6/8/10KTL-M0 SUN2000-12/15/17/20KTL-M0/M2 SUN2000-60KTL-M0 SUN2000-100KTL-M1

¹ Pour assurer une transmission de données stable, Huawei suggère d'installer le dongle 4G dans les zones à signal mobile stable (signal 2G ≥ 4 barres, signal 3G / 4G ≥ 3 barres)

² Le système de gestion tiers doit faire correspondre le protocole de communication avec Huawei SmartDongle

³ Pour la liste des transporteurs recommandés et des détails sur les fréquences prises en charge, veuillez contacter les distributeurs locaux

Smart Power Sensor



Précis

Précision de mesure: classe 1



Simple et Facile

Écran LCD, facile à régler et à vérifier



Écologique

Consommation d'énergie totale ≤ 1 W

Spécifications techniques	DDSU666-H	DTSU666-H 250A/50mA
Données générales		
Dimensions (L x P x H)	100 x 36 x 65.5 mm	100 x 72 x 65.5 mm
Type d'installation	DIN35 Rail	
Poids (câbles inclus)	1.2 kg	1.5 kg
Alimentation		
Type de réseau électrique	1P2W	3P4W
Puissance d'entrée	176 Vac ~ 288 Vac	
Consommation d'énergie	≤ 0.8 W	≤ 1 W
Plage de mesure		
Tension de ligne	/	304 Vac ~ 499 Vac
Tension de phase	176 Vac ~ 288 Vac	
Courant	0 ~ 100 A	0 ~ 250 A
Précision de mesure		
Tension	± 0.5 %	
Actuel / Électricité / Énergie	± 1 %	
Fréquence	± 0.01 Hz	
Communication		
Interface	RS485	
Débit de transmission	9,600 bps	
Protocole de communication	Modbus-RTU	
Environnement		
Température de fonctionnement	-25 °C ~ 60 °C	
Température de stockage	-40 °C ~ 70 °C	
Humidité en fonctionnement	5 %RH ~ 95 %RH (sans condensation)	
Autres		
Accessoires	Câble RS485 (10 m)	
	1 CT 100 A / 40 mA (5 m)	3 CT 250 A / 50 mA (5 m)

Accessoires

